

Evaporatori statici tipo NS - Gravity coils model NS

Modello Model		NS 28	NS 210	NS 212	NS 214	NS 216	NS 218	NS 220	NS 222	NS 224	NS 226
Superficie Surface	m ²	3,4	4,5	5,5	6,6	7,7	8,7	9,8	10,9	11,9	13,0
Resa Capacity	Kcal/h $\Delta T_i = 10^\circ\text{K}$	220	290	355	430	500	565	635	705	770	845
L	mm	800	1000	1200	1400	1600	1800	2000	2200	2400	2600
Attacchi-Connections		A	A	A	A	A	A	A	A	A	A

H = 240

Modello Model		NS 38	NS 310	NS 312	NS 314	NS 316	NS 318	NS 320	NS 322	NS 324	NS 326
Superficie Surface	m ²	5,1	6,7	8,2	9,9	11,5	13,0	14,7	16,3	17,8	19,5
Resa Capacity	Kcal/h $\Delta T_i = 10^\circ\text{K}$	330	435	530	640	745	845	955	1060	1155	1265
L	mm	800	1000	1200	1400	1600	1800	2000	2200	2400	2600
Attacchi-Connections		A	A	A	A	A	A	B	B	B	B

H = 360

Modello Model		NS 48	NS 410	NS 412	NS 414	NS 416	NS 418	NS 420	NS 422	NS 424	NS 426
Superficie Surface	m ²	6,7	8,7	10,9	13,1	15,2	17,3	19,3	21,4	23,5	25,6
Resa Capacity	Kcal/h $\Delta T_i = 10^\circ\text{K}$	435	565	710	850	990	1125	1255	1390	1525	1665
L	mm	800	1000	1200	1400	1600	1800	2000	2200	2400	2600
Attacchi-Connections		A	A	A	A	B	B	B	B	C	C

H = 480

Modello Model		NS 58	NS 510	NS 512	NS 514	NS 516	NS 518	NS 520	NS 522	NS 524	NS 526
Superficie Surface	m ²	8,4	11,0	13,7	16,2	18,9	21,5	24,1	26,7	29,3	31,9
Resa Capacity	Kcal/h $\Delta T_i = 10^\circ\text{K}$	545	715	890	1050	1230	1395	1565	1735	1905	2070
L	mm	800	1000	1200	1400	1600	1800	2000	2200	2400	2600
Attacchi-Connections		A	A	B	B	B	B	C	C	C	C

H = 600

Modello Model		NS 78	NS 710	NS 712	NS 714	NS 716	NS 718	NS 720	NS 722	NS 724	NS 726
Superficie Surface	m ²	11,7	15,2	19,0	22,7	26,2	30,0	33,6	37,3	41,9	44,6
Resa Capacity	Kcal/h $\Delta T_i = 10^\circ\text{K}$	760	1010	1235	1475	1700	1950	2185	2425	2720	2900
L	mm	800	1000	1200	1400	1600	1800	2000	2200	2400	2600
Attacchi-Connections		A	B	B	B	C	C	C	C	C	C

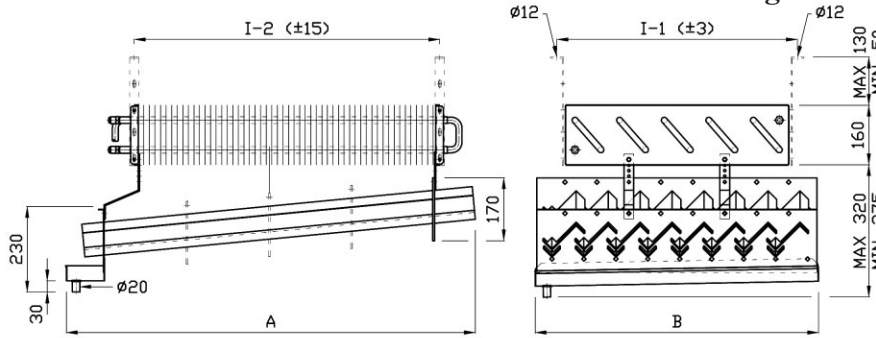
H = 840

Modello Model		NS 98	NS 910	NS 912	NS 914	NS 916	NS 918	NS 920	NS 922	NS 924	NS 926
Superficie Surface	m ²	15,1	19,7	24,3	29,1	33,7	38,5	43,2	47,8	52,4	57,3
Resa Capacity	Kcal/h $\Delta T_i = 10^\circ\text{K}$	980	1280	1580	1890	2190	2500	2810	3110	3400	3725
L	mm	800	1000	1200	1400	1600	1800	2000	2200	2400	2600
Attacchi-Connections		B	B	C	C	C	C	C	C	C	C

H = 1080

Attacchi - Connections: A 1/2"-1/2" B 1/2"-5/8" C 1/2"-3/4"
 Tubo di rame Ø 16 mm aletta in alluminio. Passo delle alette 15 mm.
 16 mm O.D. seamless copper tube aluminium fins. Fin spacing 15 mm.

Gocciolatoio a soffitto - Ceiling mounted drip tray



Modello - Model		NS 28	NS 210	NS 212	NS 214	NS 216	NS 218	NS 220	NS 222	NS 224	NS 226
A	mm	1000	1200	1400	1600	1800	2000	2200	2400	2600	2800
B	mm	390	390	390	390	390	390	390	390	390	390
I -1	mm	280	280	280	280	280	280	280	280	280	280
I -2	mm	662	862	1062	1262	1462	1662	1862	2062	2262	2462

Modello - Model		NS 38	NS 310	NS 312	NS 314	NS 316	NS 318	NS 320	NS 322	NS 324	NS 326
A	mm	1000	1200	1400	1600	1800	2000	2200	2400	2600	2800
B	mm	490	490	490	490	490	490	490	490	490	490
I -1	mm	400	400	400	400	400	400	400	400	400	400
I -2	mm	662	862	1062	1262	1462	1662	1862	2062	2262	2462

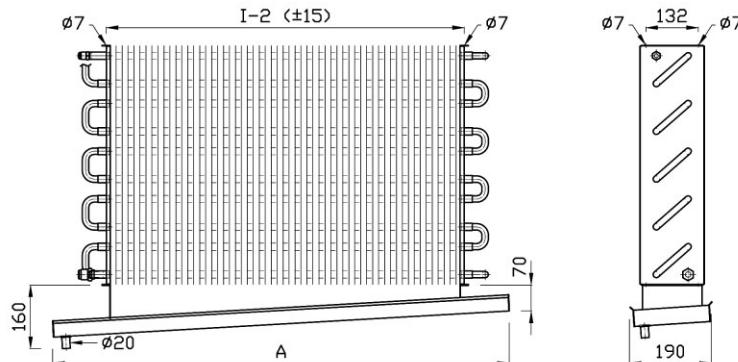
Modello - Model		NS 48	NS 410	NS 412	NS 414	NS 416	NS 418	NS 420	NS 422	NS 424	NS 426
A	mm	1000	1200	1400	1600	1800	2000	2200	2400	2600	2800
B	mm	580	580	580	580	580	580	580	580	580	580
I -1	mm	520	520	520	520	520	520	520	520	520	520
I -2	mm	662	862	1062	1262	1462	1662	1862	2062	2262	2462

Modello - Model		NS 58	NS 510	NS 512	NS 514	NS 516	NS 518	NS 520	NS 522	NS 524	NS 526
A	mm	1000	1200	1400	1600	1800	2000	2200	2400	2600	2800
B	mm	740	740	740	740	740	740	740	740	740	740
I -1	mm	640	640	640	640	640	640	640	640	640	640
I -2	mm	662	862	1062	1262	1462	1662	1862	2062	2262	2462

Modello - Model		NS 78	NS 710	NS 712	NS 714	NS 716	NS 718	NS 720	NS 722	NS 724	NS 726
A	mm	1000	1200	1400	1600	1800	2000	2200	2400	2600	2800
B	mm	1010	1010	1010	1010	1010	1010	1010	1010	1010	1010
I -1	mm	880	880	880	880	880	880	880	880	880	880
I -2	mm	662	862	1062	1262	1462	1662	1862	2062	2262	2462

Modello - Model		NS 98	NS 910	NS 912	NS 914	NS 916	NS 918	NS 920	NS 922	NS 924	NS 926
A	mm	1000	1200	1400	1600	1800	2000	2200	2400	2600	2800
B	mm	1200	1200	1200	1200	1200	1200	1200	1200	1200	1200
I -1	mm	1120	1120	1120	1120	1120	1120	1120	1120	1120	1120
I -2	mm	662	862	1062	1262	1462	1662	1862	2062	2262	2462

Gocciolatoio a parete - Wall mounted drip tray



Evaporatore Evaporator	L mm	800	1000	1200	1400	1600	1800	2000	2200	2400	2600
A	mm	1000	1200	1400	1600	1800	2000	2200	2400	2600	2800
I -2	mm	662	862	1062	1262	1462	1662	1862	2062	2262	2462

Caratteristiche costruttive

- Batteria realizzata con tubo di rame Ø 16 mm ed alettatura in alluminio passo 15 mm.
- Si consiglia l'adozione di valvola termostatica con equalizzatore esterno.

Construction characteristics

- Coil with 16 mm O.D. seamless copper tube expands into aluminium fins with 15 mm fin spacing.
- It is advisable to use externally equalized expansion valve.

A richiesta

- Gocciolatoio a soffitto o a parete.
- Sbrinamento elettrico.
- Passo alettatura 20 mm o 10 mm.

On request

- Ceiling or wall mounted drip tray.
- Electric defrost.
- 20 mm or 10 mm fin spacing.

Sceita degli evaporatori statici serie "NS" per celle frigorifere a 0° C Selection of gravity coils model "NS"

Volume cella Cold room volume	Potenza compressore Compressor power	Superficie evaporatore Unit cooler surface
m ³	Kcal/h a T _{ev} = -10°C	m ²
2	350	5
4	650	10
6	800	12
8	950	14
10	1150	17
12	1250	19
14	1550	23
16	1650	25
18	1900	28
20	2100	31
25	2600	39
30	3000	45
35	3500	52
40	4000	60
45	4400	66
50	4800	72
55	5300	79
60	5700	85

GARANZIA

La ns. garanzia ha la durata di 12 mesi dalla data di spedizione della merce, risultante dalla bolla di consegna. La stessa copre i difetti di costruzione o di materiali e non i difetti causati da uso improprio o da errata installazione degli apparecchi; sono esclusi dalla garanzia tutti i componenti elettrici, come da norme ANIE.

Dopo il riconoscimento delle condizioni di garanzia da parte del nostro Servizio Tecnico, saranno sostituiti i soli componenti difettosi. La ns. società non risponde dei danni consequenziali. Apparecchi o componenti reputati difettosi devono essere spediti in porto franco; saranno respinti se spediti in porto assegnato.

WARRANTY

Our warranty is valid for a period of 12 months shipment date. It covers defects of workmanship and materials which are to be agreed by our technical service dept.

In this case we will replace or repair the defective unit or components.

The warranty excludes defects caused by mis use or incorrect installation.

We exclude absolutely from the guarantee all electrical components in accordance with the norm ANIE.

Our company will not accept liability for any consequential loss damage or injury.

Carriage of parts have to be paid by the purchaser both ways. We reserve the right to make changes in specifications or design, at any time, without notice and without obligation to purchasers or owners of previously sold equipment.